



HYTOP
宏英智能

ePST7000单通道压力传感器 产品手册



ePST7000单通道压力传感器

产品特点

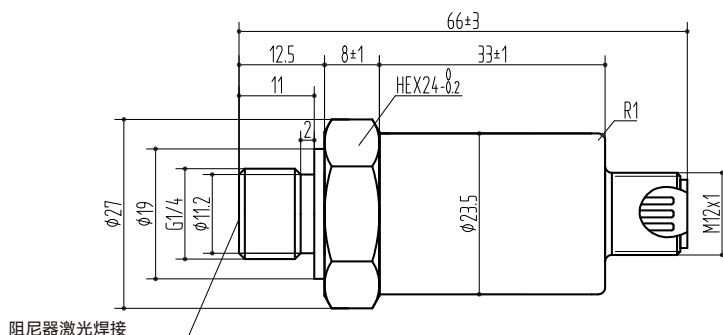
- 
坚固耐用
 卓越的抗冲击和振动能力，防护等级高达 IP67，非常适用于工程机械行业的恶劣工作环境。即使在极端温度条件下，也能保持良好性能。
- 
高安全性
 专为安全电路 / 安全功能而开发，安全等级可达到 SIL2 (IEC61508) 或 PLd (ISO13849) 的安全标准。



技术参数

ePST7000-型号	0040	0060	0100	0160	0250	0400	0600
过载压力(bar)	40	60	100	160	250	400	600
爆破压力(bar)	80	120	200	320	500	800	10200
机械连接	G1/4 A						
与液体接触的部件	机械。连接: 不锈钢						
输出数据				其他数据			
输出信号	4 .. 20 mA			电源电压	9-36V		
精确度acc. to DIN 16086,基于终端	≤ ± 0.25 % FS typ. ≤ ± 0.5 % FS max.			电源电压的残余纹波	≤ 5%		
精确度, B.F.S.L.	≤ ± 0.15 % FS typ. ≤ ± 0.25 % FS max.			电流消耗	≤ 25 mA		
补偿温度零点/跨度	≤ ± 0.01 % FS / °C typ. ≤ ± 0.02 % FS / °C max.			寿命	> 10 million cycles, 0 .. 100 % FS		
非线性符合根据 DIN 16086, 基于终端	≤ ± 0.3 % FS max.			体重	~75g		
	≤ ± 0.1 % FS max.						
	≤ ± 0.1 % FS						
上升时间	≤ 10 ms						
长期稳定性	≤ ± 0.3 % FS typ. / 每年						
环境条件							
补偿温度范围	-20 .. +85°C						
工作温度范围 (故障保护)	-40 .. +100°C / -25 .. +85°C						
储存温度范围	-40 .. +100°C						
液体温度范围	-40 .. +125°C / -25 .. +125°C						
	EN61000-6-1/2/3/4						
抗震动acc. to DIN EN 60068-2-6 at 10 .. 2000 Hz	≤ 20g						
抗冲击acc. to DIN EN 60068-2-27	100 g / 6 ms / 半正弦; 500 g / 1 ms / 半正弦						
保护等级acc. to DIN EN 60529	IP67						
※产品在不断升级更新，参数如有变动，请以最新资料为准。							

产品尺寸



ePST7000单通道压力传感器



产品特点



坚固耐用

卓越的抗冲击和振动能力，防护等级最高达 IP67，非常适用于工程机械行业的恶劣工作环境。即使在极端温度条件下，也能保持良好性能。



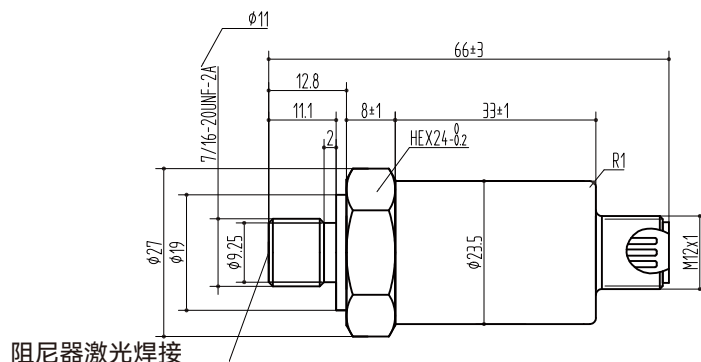
高安全性

专为安全电路 / 安全功能而开发，安全等级可达到 SIL2 (IEC61508) 或 PLd (ISO13849) 的安全标准。

技术参数

ePST6000-型号	0040	0060	0100	0160	0250	0400	0600
测量范围信号 1(bar)	40	60	100	160	250	400	600
测量范围信号 2(bar)	40/60	60/100	100/160	160/250	250/400	400/600	600/1000
过载压力(bar)	80	120	200	320	500	800	10200
爆破压力(bar)	200	300	500	800	1250	2000	2000
机械连接	G1/4 A, 7/16-20 UNF 2A						
推荐拧紧扭矩	20 Nm						
与液体接触的部件	机械连接. 不锈钢						
输出数据							
输出信号1	4 .. 20 mA		非线性符合 根据 DIN 16086, 基于终端			≤ ± 0.3 % FS max.	
输出信号2	20 .. 4 mA		滞后性			≤ ± 0.1 % FS max.	
准确度 根据 DIN 16086, 基于终端	≤ ± 0.25 % FS typ. ≤ ± 0.5 % FS max.		重复性			≤ ± 0.05 % FS	
精度, B.F.S.L.	≤ ± 0.15 % FS typ. ≤ ± 0.25 % FS max.		上升时间			≤ 2 ms	
温度补偿/零点	≤ ± 0.008 % FS / °C typ. ≤ ± 0.015 % FS / °C max.		长期稳定性			≤ ± 0.2 % FS typ. / year	
温度补偿/跨度	≤ ± 0.008 % FS / °C typ. ≤ ± 0.015 % FS / °C max.						
环境条件							
保护等级 acc. to DIN EN 60529	IP67		补偿温度范围		-20 .. +85°C		
抗冲击 acc. to DIN EN 60068-2-27	≤ 100 g / 6 ms		工作温度范围 (故障保护)		-40 .. +85°C / -25 .. +85°C		
抗震动 acc. to DIN EN 60068-2-6 at 10 .. 2000 Hz	≤ 20 g		储存温度范围		-40 .. +85°C		
CE 认证	EN 61000-6-1 / 2 / 3 / 4; EN61325-3-1; EN61326-1						
安全相关数据							
基于	DIN EN ISO 13849-1:2008		PLD 安全等级		d		
其他数据							
供应电压	9-36V		寿命		> 10 million cycles, 0 .. 100 % FS		
电源电压的残余纹波	≤ 5 %		体重		~90g		
电流消耗	≤ 50 mA		※ 产品在不断升级更新, 参数如有变动, 请以最新资料为准。				

产品尺寸





HYTOP

宏英智能

上海宏英智能科技股份有限公司 | 上海市松江区高科技园区九泾路470号A座

邮箱: sales@smartsh.com | 电话: +86 021-37829910 +86 18916808200

网址: www.smartsh.com